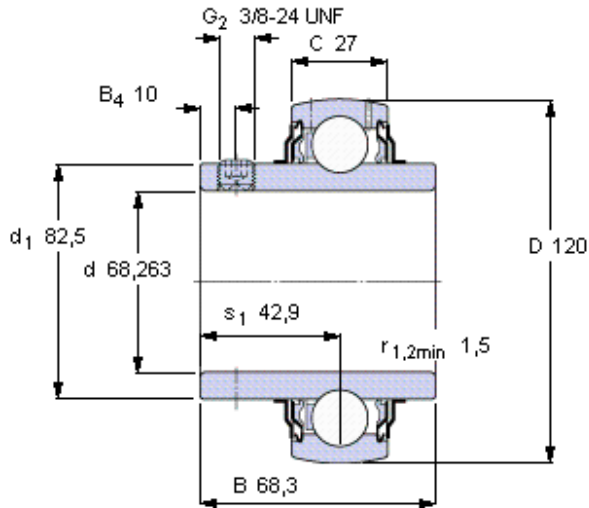


Ložiska Y, se stavěcím šroubem

Základní rozměry				Základní hodnoty zatžení		Omezující rychlost s tolerancí hřídele h6	Označení
d	D	B	C	dynamické	statické		
mm				C	C0	ot/min	-
68,2625	120	68,3	27	57,2	40	3000	YAR 213-211-2F



Šestihranný klíč velikost [mm]

4,7625

Doporučený utahovací moment [Nm]

16,5

Příslušný pryžový usazovací kroužek

-

Faktor výpočtu

f_0 15